

### Information

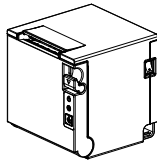
This installation guide contains only simple information required for the installation of the product. Detailed information of the installation can be found on the "Download" tab of BIXOLON website ([www.bixolon.com](http://www.bixolon.com)) and, it includes the following contents.

1. Manual: User's Manual, Code Page Manual, Command Manual, Network Manual, Software Manuals
2. Driver: Windows Driver, OPOS Driver, JPOS Driver, CUPS (Linux, Mac) Driver, Virtual Port Driver
3. SDK: Windows POS SDK, iOS SDK, Android SDK, Xamarin SDK

We at Bixolon Co., Ltd. constantly strive to improve product functions and quality. To do this, the specifications of our product and the contents of the manual may change without prior notice.

### Components

- Product



SRP-Q200

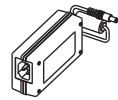
- Standard Components



Roll Paper



Power Cord



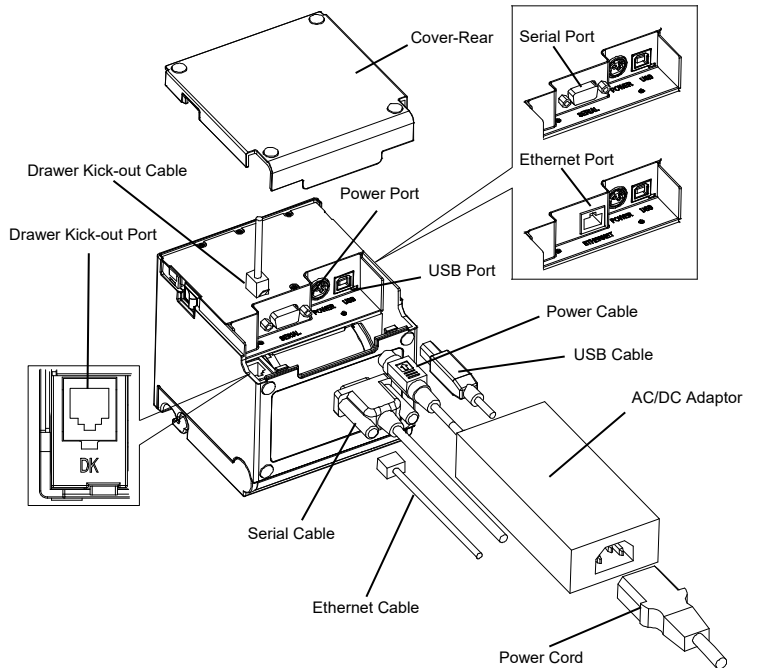
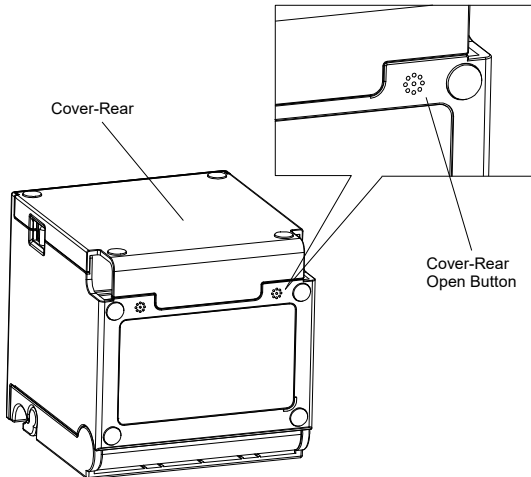
AC/DC Adaptor



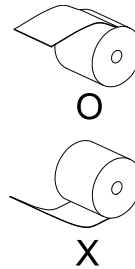
Installation Guide

### Cable Connection

1. Turn off the printer and POS System (host computer).
  2. Separate the Cover-Rear like to picture.
  3. Connect the power cord to adaptor and connect the adapter to the power connector of the printer.
  4. Check the type interface located at the back of the printer and connect proper cable.
  5. Please plug the cash drawer cable in the DK port at the rear side of the printer.
- ※ Do not use an adapter that was not supplied with the printer.  
 ※ To detach Cover-Rear easily, press Cover-Rear Open Button.



### Installing Paper Roll



1. Open the paper roll cover by pull the Cover-Open Lever.
2. Insert new roll paper in the correct direction.
3. Pull the paper out slightly and close the cover.

※ Note  
 Hold down the center of the cover firmly when closing the cover so that the paper maintains close contact with the roller. Printing quality may not be optimum if recommended paper is not used.

### Paper Jam

(Refer to 1-8 in User's Manual)

1. Turn the printer off and on, open the cover, and remove the paper.
2. If cover does not open, please contact Customer Service.

### Using Control Panel



- Power LED (Indicator Lamp)  
The Power light is on whenever the printer is on.
- Error (Indicator Lamp)  
Red light will be on in various error conditions such as out of paper, cover open, etc.
- Feed (Button)  
Press this button to feed the paper out.  
Hold down this button to feed out the paper continuously.

### Self-Test

1. Check whether paper is mounted correctly.
2. Turn on the power while holding down the Feed button and the self-test procedure will begin.
3. Printer will print out the current status of printer including the version of ROM.
4. After printing out the current status of printer, the printer will print following lines and waits for the next step (paper lamp will keep blinking).

SELF-TEST PRINTING.  
 SELECT MODES BY PRESSING FEED BUTTON.  
 Continuous test printing : Less than 1 second  
 VMSM Selection : 1 second or more

5. Press the Feed button to resume printing or hold down the button for at least one second to change the VMSM settings.
  - 5-1 If "Continuous SELF-TEST" is selected
    - 5-1-1 Press the Feed button for less than one second to print the preset page.
    - 5-1-2 The self test ends automatically as it prints the following line and cuts the paper.

\*\*\* COMPLETED \*\*\*

- 5-1-3 The printer goes into normal print mode upon completion of the self test.
- 5-2 If "VMSM Selection" is selected.

5-2-1 The following lines will be printed when the VMSM opens

**\*\* VMSM Selection \*\***

- 0 : Exit and reboot printer**
- 1 : Print current settings**
- 2 : Set Print Density**
- 3 : Set Cutting mode**
- 4 : Set External Buzzer after cutting**
- 5 or more : None**

5-2-2 Press the Feed button to run the above function.

5-2-2-1 Step 1(Select Options): press the button a number of times as shown by each menu.

5-2-2-2 Step 2(Enter Options): hold down the button for at least one second to apply each item selected.

**\* Note**

If you select any items not listed above, the list of "VMSM Selection" will be printed again. Setting the mode will be canceled if no item is selected in Step 1.

5-3 Hold down the Feed button for at least 1 second to save the changes.

The following line will be printed before cutting the paper.

**\*\*\* COMPLETED \*\*\***

**\* Attention**

If "0: Exit and reboot printer" is not executed, the new settings will not be saved.

6. The new settings will be automatically applied when printer resets.

**\* Note**

You can check whether printer works correctly or not through the self-test. Printing quality, ROM version, and memory switch settings can be checked through the self-test function.

**◆ Reconfiguration of Printer**

SRP-Q200 does not support Dip Switch. To change the settings of the printer, use the virtual memory switch utility or virtual memory switch control function for self-diagnosis.

**◆ WEEE(Waste Electrical and Electric Equipment)**



This marking shown on the product or its literature, indicates that is should not be disposed of with other household wastes at the end of its working life. To prevent possible harm to the environment or human health from uncontrolled waste disposal, please separate this from other types of wastes and recycle it responsibly to promote the sustainable reuse of material resources. Household users should contact either the retailer where they purchased this product, or their local government office, for details of where and how they can take this item for environmentally safe recycling. Business users should contact their supplier and check the terms and conditions of the purchase contract. This product should not be mixed with other commercial wastes for disposal.

**☎ BIXOLON Co., Ltd.**

- **Website** <http://www.bixolon.com>
- **Korea Headquarters**  
(Add) 7~8F, (Sampyeong-dong), 20, Pangyoyeok-ro241beon-gil, Bundang-gu, Seongnam-si, Gyeonggi-do, 13494, Korea (ROK)  
(Tel.) +82-31-218-5500
- **U.S. Office**  
(Add) BIXOLON America Inc. 13705 Cimarron Ave Gardena, CA 90249  
(Tel.) +1-858 764 4580
- **Europe Office**  
(Add) BIXOLON Europe GmbH, Tiefenbroicher Weg 35 40472 Düsseldorf  
(Tel.) +49 (0)211 68 78 54 0

© BIXOLON Co., Ltd. All rights reserved.

**◆ Safety Precautions**

In using the present appliance, please keep the following safety regulations in order to prevent any hazard or material damage.



**WARNING**

Violating following instructions can cause serious injury or death.

**Do not plug several products in one multi-outlet.**

- This can provoke over-heating and a fire.
- If the plug is wet or dirty, dry or wipe it before usage.
- If the plug does not fit perfectly with the outlet, do not plug in.
- Be sure to use only standardized multi-outlets.

PROHIBITED



**You must use only the supplied adapter.**

- It is dangerous to use other adapters.

ONLY SUPPLIED ADAPTER

PROHIBITED



**Do not pull the cable to unplug.**

- This can damage the cable, which is the origin of a fire or a breakdown of the printer.

PROHIBITED



**Keep the plastic bag out of children's reach.**

- If not, a child may put the bag on his head.

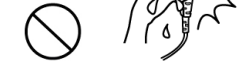
PROHIBITED



**Do not plug in or unplug with your hands wet.**

- You can be electrocuted.

PROHIBITED



**Do not bend the cable by force or leave it under any heavy object.**

- A damaged cable can cause a fire.

PROHIBITED



**CAUTION**

Violating following instructions can cause slight wound or damage the appliance.

**If you observe a strange smoke, odor or noise from the printer, unplug it before taking following measures.**

- Switch off the printer and unplug the set from the mains.
- After the disappearance of the smoke, call your dealer to repair it.

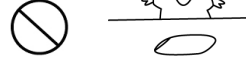
TO UNPLUG



**Keep the desiccant out of children's reach.**

- If not, they may eat it.

PROHIBITED



**Install the printer on the stable surface.**

- If the printer falls down, it can be broken and you can hurt yourself.

PROHIBITED



**Use only approved accessories and do not try to disassemble, repair or remodel it for yourself.**

- Call your dealer when you need these services.
- Do not touch the blade of auto cutter.

DISASSEMBLING PROHIBITED



**Do not let water or other foreign objects in the printer.**

- If this happened, switch off and unplug the printer before calling your dealer.

PROHIBITED



**Do not use the printer when it is out of order. This can cause a fire or an electrocution.**

- Switch off and unplug the printer before calling your dealer.

TO UNPLUG



### ◆ 안내

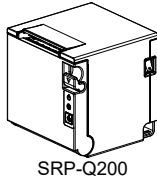
본 설치 안내서는 제품 설치에 필요한 간단한 정보만 기록하고 있습니다. 설치 방법에 대한 자세한 내용은 빅솔론 홈페이지([www.bixolon.co.kr](http://www.bixolon.co.kr))의 "다운로드" 탭에서 확인 가능하며, 아래의 내용을 포함하고 있습니다

1. 매뉴얼: 사용자 매뉴얼, 코드페이지 매뉴얼, 커맨드 매뉴얼, 네트워크 매뉴얼, 소프트웨어 매뉴얼
2. Driver: Windows Driver, OPOS Driver, JPOS Driver, CUPS (Linux, Mac) Driver, Virtual Port Driver
3. SDK: Windows POS SDK, iOS SDK, Android SDK, Xamarin SDK

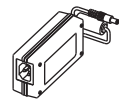
저희 (주)빅솔론은 제품의 기능과 품질 향상을 위하여 지속적인 개선을 하고 있습니다. 이로 인하여 제품의 사양과 매뉴얼의 내용은 사전 통보 없이 변경될 수 있습니다.

### ◆ 내용물 확인

- 제품

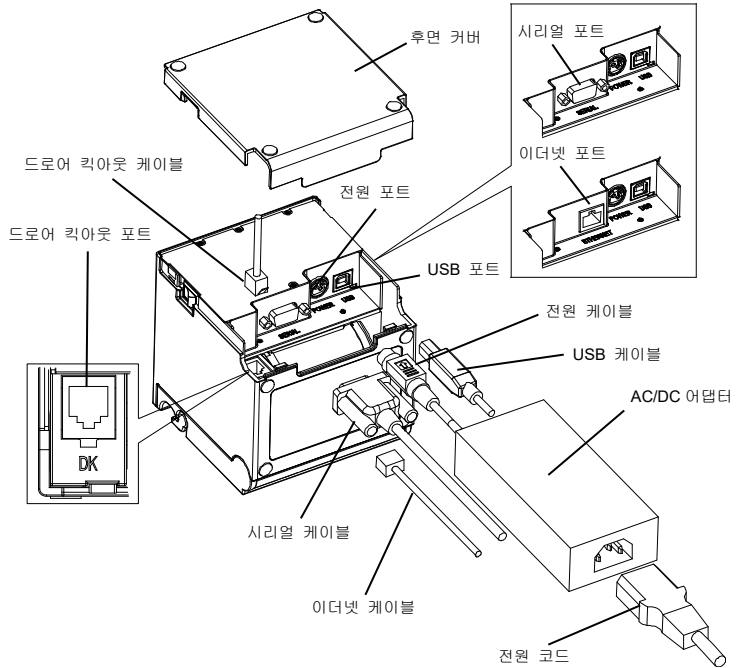
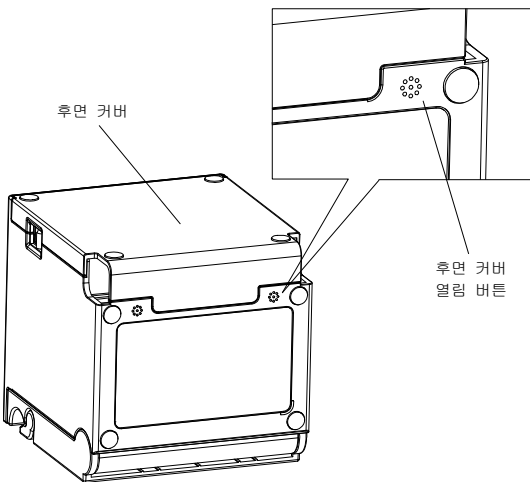


- 기본 구성품

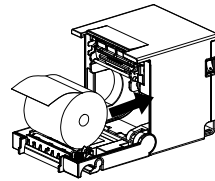
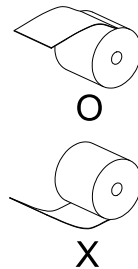


### ◆ 케이블 연결

1. 프린터와 POS 시스템(호스트 컴퓨터)을 끕니다.
  2. 후면 커버를 그림과 같이 분리합니다.
  3. 전원 코드를 어댑터에 연결하고, 어댑터를 프린터의 전원 커넥터에 연결합니다.
  4. 프린터 뒷면에 있는 인터페이스 종류를 확인하고, 인터페이스 커넥터에 케이블을 연결합니다.
  5. 프린터 뒷면의 드로어 킥아웃 포트에 드로어 킥아웃 케이블을 연결합니다.
- ※ 어댑터는 반드시 공급된 제품만을 사용하십시오.  
※ 후면 커버를 쉽게 분리하려면 후면 커버 열림 버튼을 누르십시오.



### ◆ 롤 용지 설치



1. 커버열림 레버를 당겨 커버를 엽니다.
2. 새로운 롤 용지를 올바른 방향으로 삽입합니다.
3. 용지를 약간 당긴 다음, 커버를 닫습니다.

※ 참고  
커버를 닫을 때에는 용지가 롤러에 밀착되도록 커버의 가운데를 눌러 주십시오. 권장용지를 사용하지 않을 경우 인쇄품질이 저하될 수 있습니다.

### ◆ 페이퍼 잼

(사용자 매뉴얼 1-8 항목 참조)

1. 커버를 열어 종이를 제거합니다.
2. 커버가 열리지 않을 경우 고객센터에 문의하십시오.

### ◆ 조작부 사용



- 전원 (표시등)  
전원 표시 등은 프린터에 전원이 켜져 있을 경우 켜집니다.
- 오류 (표시등)  
용지 없음, 커버 열림 등 오류가 발생하였을 때 적색 표시등 켜집니다.
- 이송 (버튼)  
용지를 배출하고자 할 때 이송버튼을 누릅니다. 이송버튼을 계속 누르고 있으면 용지가 연속적으로 배출됩니다.

### ◆ Self-Test

1. 용지가 제대로 끼워져 있는지 확인하세요.
2. 이송 버튼을 누른 상태에서 전원을 켜십시오. 셀프 테스트가 시작됩니다.
3. 프린터는 ROM의 버전과 메모리 스위치 설정 상태와 같은 프린터의 현재 상태를 인쇄합니다.
4. 프린터의 현재 상태를 인쇄하고 난 후, 다음과 같은 문구를 인쇄한 후 멈춥니다. (종이 표시등은 계속 깜빡입니다.)

#### SELF-TEST PRINTING.

다음을 실행하려면 버튼으로 선택하십시오.  
테스트인쇄 계속 수행 : 버튼을 짧게 누름  
메모리 스위치 설정모드 : 버튼을 길게 누름

5. 인쇄를 계속 하기 위해서는 이송 버튼을 누르거나 메모리 스위치 설정모드 설정을 하기 위해 이송버튼을 1초 이상 누르세요.  
5-1 "테스트인쇄 계속 수행"을 선택할 경우  
5-1-1 이송버튼을 1초 이하로 누르면 프린터는 미리 제작된 문자 형식을 인쇄합니다.

5-1-2 셀프 테스트는 자동으로 끝나고 다음과 같은 문구를 인쇄한 후 용지를 절단합니다.

\*\*\* COMPLETED \*\*\*

5-1-3 프린터는 셀프 테스트가 끝나면 바로 정상 상태가 됩니다.

5-2 "메모리 스위치 설정모드"를 선택할 경우

5-2-1 메모리 스위치 설정모드에 진입하면 다음과 같은 문구를 인쇄합니다.

\*\* 메모리 스위치 설정모드 \*\*

- 0: 설정 저장 및 종료
- 1: 현재 메모리 스위치 정보 인쇄
- 2: 인쇄농도 설정
- 3: 없음
- 4: 용지절단 모드 설정
- 5: 외부벨(벨로디)동작 설정
- 6: 없음
- 7: 없음
- 8: 없음
- 9 or more : None

5-2-2 위의 기능을 실행하기 위해서는 아래와 같이 이송버튼을 동작시켜주세요.

5-2-2-1 단계 1(설정 항목 선택): 원하는 설정 메뉴를 선택하기 위해 각 메뉴 앞에 표시된 숫자와 동일한 횟수만큼 버튼을 짧게 눌러 줍니다.

5-2-2-2 단계 2(설정 항목 진입): 1 초동안 버튼을 길게 누르면 선택한 항목이 반영됩니다.

※ 참고

상기 설정 목록에 없는 항목을 선택하였을 경우 "메모리 스위치 설정모드" 목록을 다시 인쇄합니다. 단계 1 에서 선택한 항목이 없으면 모드설정이 취소됩니다.

5-3 기능 변경이 완료되면 변경된 기능을 저장하기 위해 이송버튼을 1 초동안 길게 눌러주세요. 다음과 같은 문구를 인쇄한 후 용지를 절단합니다.

셀프 테스트로 인쇄 품질, ROM 버전, 메모리스위치 설정을 확인합니다.

\*\*\* 설정 완료 \*\*\*

※ 주의

"0: 설정 저장 및 종료"기능이 실행되지 않으면 설정정보는 프린터에 저장되지 않습니다.

6. 프린터가 재부팅하면 변경된 설정 정보가 반영됩니다.

※ 참고

셀프 테스트를 통해 프린터가 정상적으로 작동되고 있는지 확인할 수 있습니다. 셀프 테스트로 인쇄 품질, ROM 버전, 메모리스위치 설정을 확인합니다.

◆ 프린터 설정 변경

SRP-Q200 모델은 Dip Switch 를 지원하지 않습니다.

프린터의 설정을 변경하기 위해서는 가상메모리 스위치 유틸리티를 사용하거나, 자가진단 시 가상메모리 스위치 관리 기능을 사용하시기 바랍니다.

☎ BIXOLON Co., Ltd.

• 웹사이트 <http://www.bixolon.co.kr>

• 한국 본사

(주소) 13494, 경기도 성남시 분당구 판교역로 241 번길 20 (삼평동) 7-8 층  
(전화) +82-31-218-5500

• 미주 지사

(주소) BIXOLON America Inc. 13705 Cimarron Ave Gardena, CA 90249  
(전화) +1-858 764 4580

• 유럽 지사

(주소) BIXOLON Europe GmbH, Tiefenbroicher Weg 35 40472 Düsseldorf  
(전화) +49 (0)211 68 78 54 0

© BIXOLON Co., Ltd. All rights reserved.

◆ 안전상의 경고

제품을 올바르게 사용하여 위험이나 물적 손해를 미리 방지하기 위한 내용입니다. 반드시 지켜 사용해 주세요.



경고

표시사항 위반시 심각한 상해나 사망이 발생할 가능성이 있습니다.

**한 콘센트에 여러 제품의 전원플러그를 동시에 꽂지 마세요.**

- 발열 및 발화되어 위험합니다.
- 전원플러그에서 이물질이나 물기가 묻어있으면 잘 닦아 사용하세요.
- 전원콘센트의 구멍이 열거를 때는 전원 플러그를 꽂지 마세요.
- 멀티콘센트는 규격제품을 사용하세요.

금지

**어댑터는 공급된 제품만을 사용하세요.**

- 다른 어댑터를 사용하면 위험합니다.

금지

**전원플러그를 뽑 때는 전원코드를 잡아 당기지 마세요.**

- 코드가 상처를 입어 화재나 고장의 원인이 됩니다.

금지

**비닐팩은 어린이의 손에 닿지 않는 곳에 잘 보관하세요.**

- 어린이가 비닐팩을 머리에 쓰면 위험합니다.

금지

**젖은 손으로 전원플러그를 꽂거나 뽑지 마세요.**

- 감전의 위험이 있습니다.

금지

**전원코드를 무리하게 구부리거나 무거운 물건을 눌러 파손되지 않도록 하세요.**

- 화재의 원인이 됩니다.

금지



주의

표시사항 위반시 경미한 상해나 제품손상이 발생할 가능성이 있습니다.

**제품에서 연기가 나거나 이상한 냄새 또는 소리가 나는 등의 이상 발생시는 바로 전원을 끈 후 아래의 조치를 취해 주세요.**

- 제품에 이상이 발생시는 바로 프린터 본체의 전원을 끈 다음 반드시 전원 플러그를 콘센트에서 뽑아주세요.
- 연기가 나지 않는 것을 확인하고 구입처로 수리를 의뢰해 주세요.

플러그 금지

**방습제는 어린이의 손에 닿지 않는 곳에 잘 보관하세요.**

- 어린이가 방습제를 먹으면 위험합니다.

금지

**안정된 장소에 설치하세요.**

- 넘어지면 제품이 파손되거나 다칠 수 있습니다.

금지

**승인된 부품을 사용하고 합부로 분해, 수리, 개조하지 마세요.**

- 제품이 손상될 수 있으므로 구입처에 문의하세요.
- 자동 절단기 날은 날카로우므로 손대지 마십시오.

분해 금지

**프린터의 본체 내부에 물이나 이물질이 들어가지 않도록 주의하세요.**

- 본체 내부에 물이나 이물질이 들어간 경우에는 먼저 프린터 본체의 전원스위치를 끄고 전원플러그를 콘센트에서 뺀 다음 구입처로 연락해 주세요.

금지

**제품을 고장난 상태에서 사용하지 마세요. 화재, 감전의 원인이 됩니다.**

- 바로 본체의 전원스위치를 끄고 전원플러그를 콘센트에서 뺀 다음 구입처로 연락해 주세요.

플러그 금지